

LT-401-10A DALI LED调光驱动器



雷特推出的DALI至PWM系列调光驱动器完美解决了荧光灯调光系统与LED照明兼容的问题，可以利用众多传统照明智能调光系统控制LED灯光，如Lutron(路创)、Dyna-lite(邦奇)、Tridonic(锐高)、Schneider(施耐德)、Clipsal(奇胜)、Osram(欧司朗)、Philips(飞利浦)、ABB等照明控制系统。

LT-401-10A恒压调光驱动器采用最新的DALI标准IEC62386(向下兼容旧版本IEC60929)最大可负载10A电流，12V电压最大可负载120W，24V电压最大可负载240W。

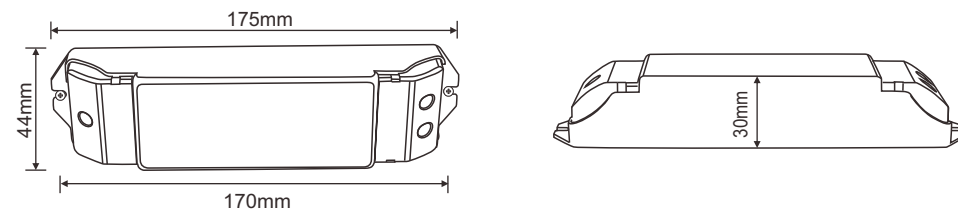
* 配合我司的LT-401-CC恒流DALI调光驱动器，能基本解决所有需要DALI调光的LED照明工程问题。

一 性能参数:

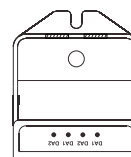
LT-401-10A DALI LED调光驱动器	
信号输入	DALI调光信号(IEC62386/IEC60929标准)
配套电源	恒压LED电源
输入电压	DC12V~DC24V
输出	10A×1路+0-10V×1路
输出最大功率	120W/240W(12V/24V)
信号输出	CV PWM+0-10V
工作温度	-30°C~55°C
产品尺寸	L175×W44×H30(mm)
包装尺寸	L178×W48×H33(mm)
重量(毛重)	125克

1

二 产品尺寸:



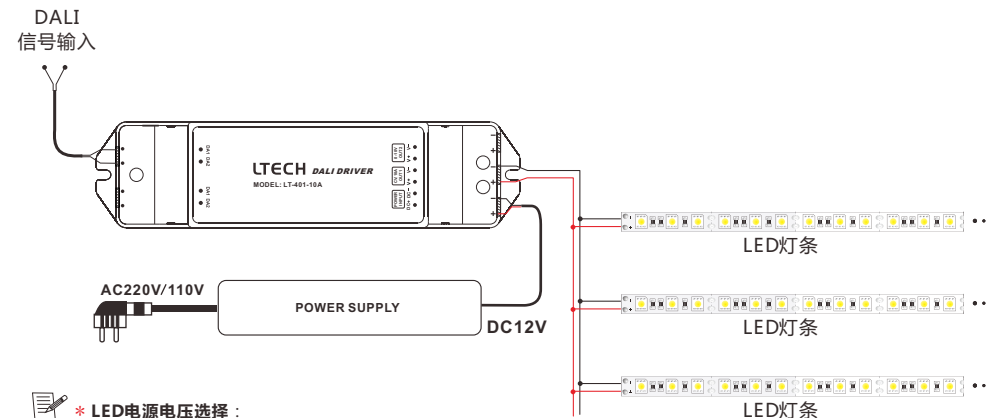
三 连接示意图:



DALI 总线
不用区分正负极



1、单台工作连接图:



* LED电源电压选择:

本控制器可以连接DC12V~24V电压范围的LED灯具，输入电压等于输出电压，例如：
工作电压12V的灯具，请输入12V的电源；
工作电压24V的灯具，请输入24V的电源。

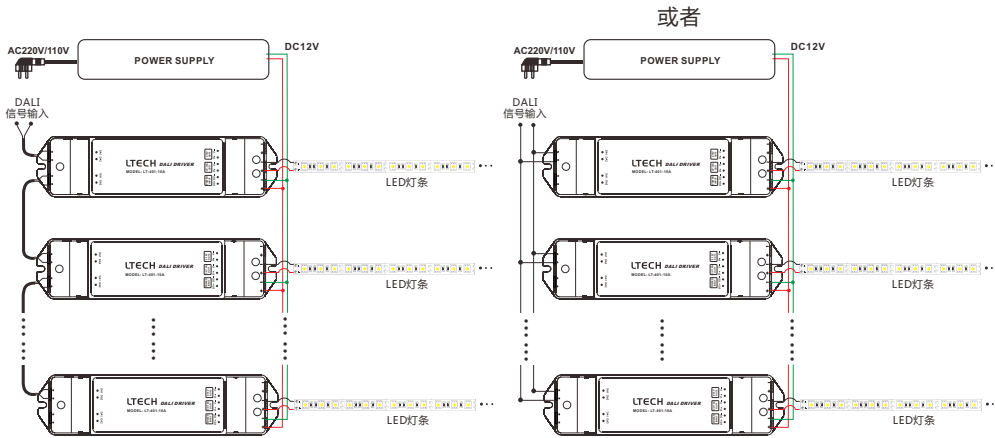
* LED电源功率选择:

本控制器可负载0~10A电流，工作电压12V的灯具，可负载0~120W；工作电压24V的灯具，可负载0~240W。LED电源功率选择要比实际负载大20%以上，例如：72W一卷的白光LED软灯带(5m)，可选择100W的LED电源。功率选择原则：可大不可小。

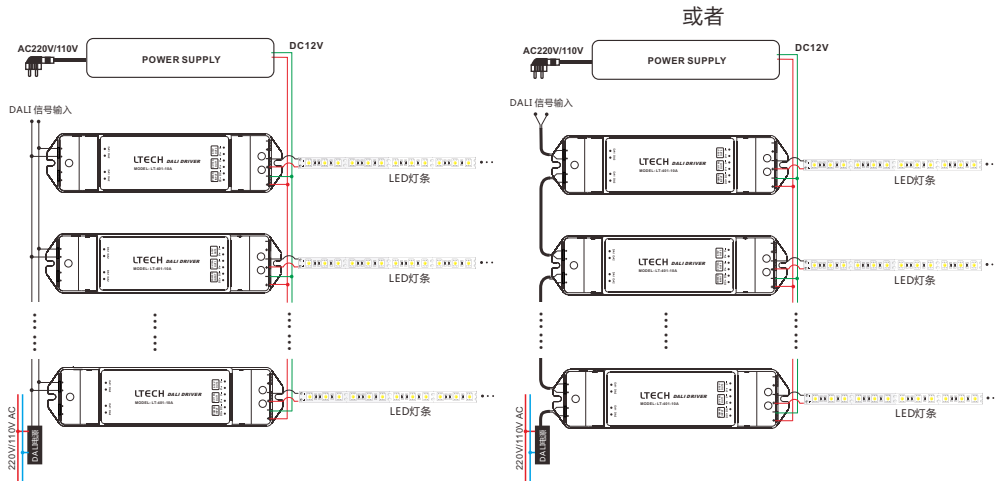
2

2. 多台工作连接图：

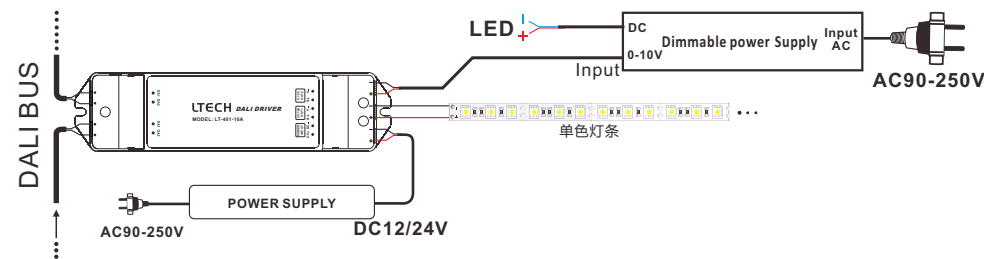
A. 有源DALI总线输入连接方法：



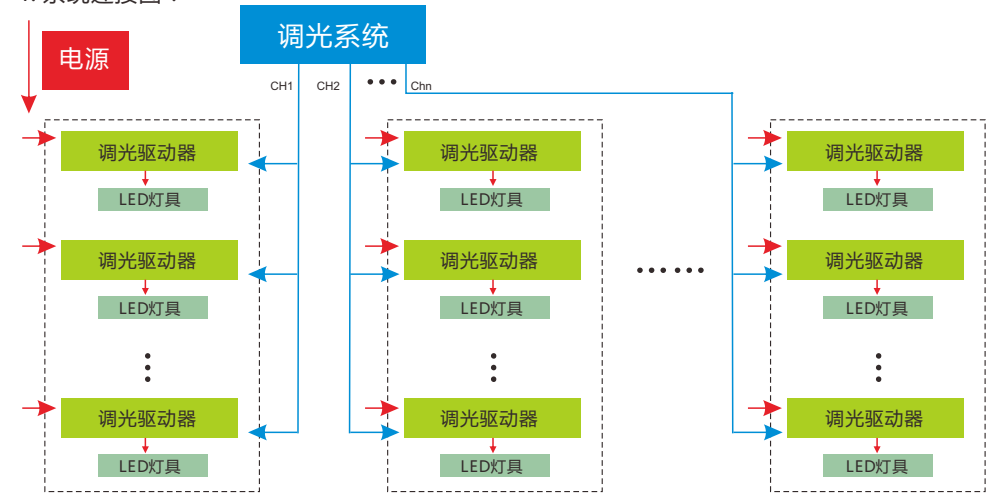
B. 无源DALI总线输入连接方法



3. 连接LED灯具, 并提供0-10V调光信号以驱动其他设备



4. 系统连接图：



四 注意事项:

- 1、本产品请由具有专业资格的人员进行调试安装。
- 2、本产品不能防水, 需避免日晒雨淋, 如安装在户外, 请用防水箱。
- 3、良好的散热条件会延长LED控制器的使用寿命, 请把产品安装在通风良好的环境。
- 4、请检查使用的LED电源输出电压是否符合产品电压范围要求。
- 5、使用的电线直径大小必须能够负载连接的LED灯具, 并确保接线牢固。
- 6、通电调试前, 应确保所有接线正确, 以避免因接线错误而导致灯具损坏。
- 7、如果发生故障, 请勿私自维修; 如果有疑问, 请联系供应商。

★ 本说明书仅适用于本型号产品, 如有更新恕不另行通知。