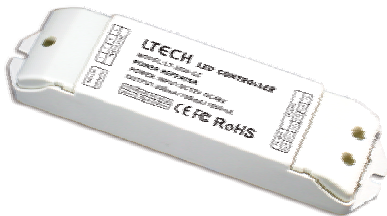


LT-3030-CC LED恒流功率扩展器

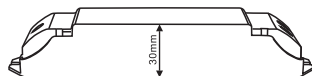
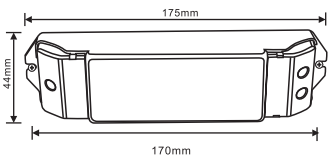


LED功率扩展器适用于我公司所有功率型LED控制器的功率放大，功率扩展器可接受PWM(脉宽调制)控制，每增加一个功率扩展器就可以多连接1倍的LED灯数量，理论上可以连接无限多个功率扩展器。

一 性能参数:

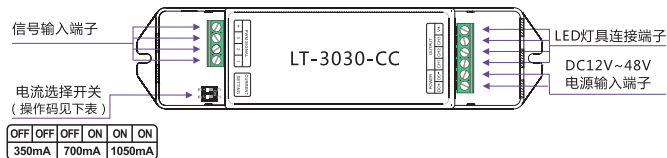
LT-3030-CC	
信号输入	恒压/恒流PWM
输入电源	DC12V~DC48V
输出电压	DC3V~DC46V
输出电流	恒流350/700/1050mA三合一 ×3路
驱动LED数量	串联1~13颗1W/3W/5W LED
适用环境温度	-30°C~55°C
产品尺寸	L175×W44×H30(mm)
包装尺寸	L178×W48×H33(mm)
重量(毛重)	110克

二 产品尺寸:

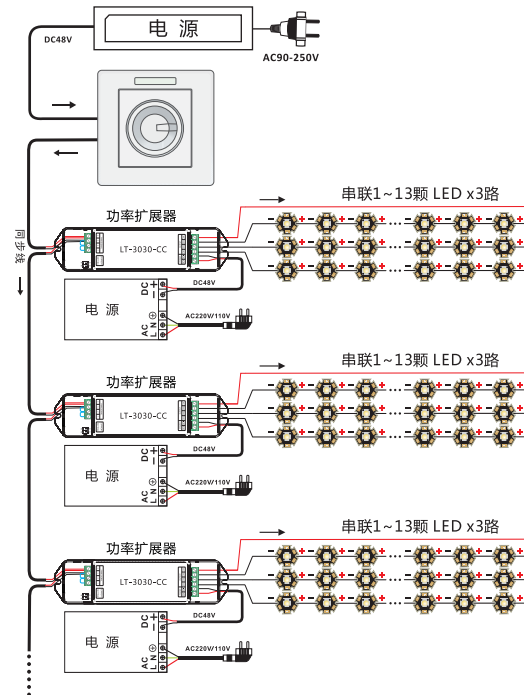


1

三 接线示意图:

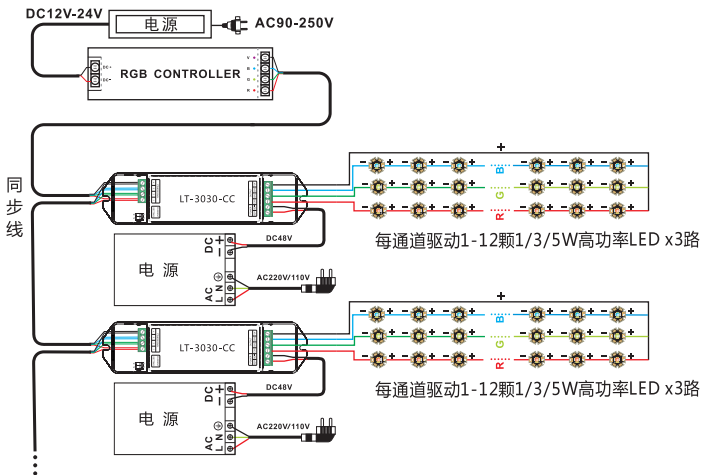


1. 与PWM LED调光器连接

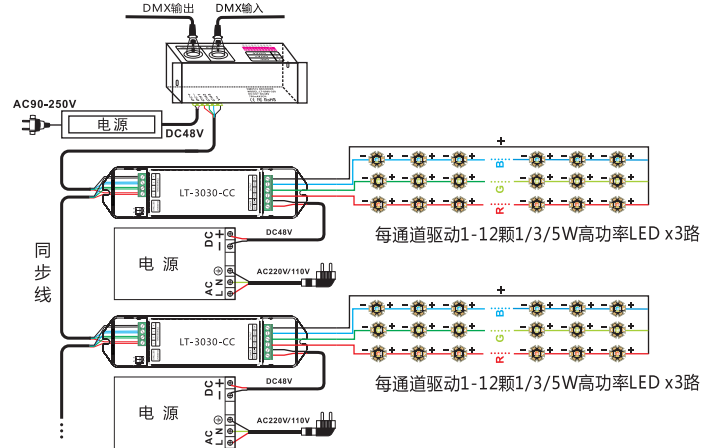


2

2. 下图为RGB控制器连接恒流功率扩展器示意图



3. 下图为恒流DMX解码器连接恒流功率扩展器示意图



四 注意事项:

1. 本产品请由具有专业资格的人员进行调试安装。
2. 本产品不能防水，需避免日晒雨淋，如安装在户外，请用防水箱。
3. 良好的散热条件会延长LED控制器的使用寿命，请把产品安装在通风良好的环境。
4. 请检查使用的LED电源输出电压是否符合产品电压范围要求。
5. 使用的电线直径大小必须能够负载连接的LED灯具，并确保接线牢固。
6. 通电调试前，应确保所有接线正确，以避免因接线错误而导致灯具损坏。
7. 如果发生故障，请勿私自维修；如果有疑问，请联系供应商。

★ 本说明书仅适用于本型号产品，如有更新恕不另行通知。