

LT-280 24路SPI功率驱动器



LT-280 SPI功率驱动器可以接收市面上输出标准SPI(TTL)数码信号LED控制器控制,可广泛应用于所有不带驱动芯片的LED灯具的控制,加上驱动器使变化效果不再单一,可实现更丰富的变化效果,如LED灯具的全彩扫描、追逐、动画等等变化;控制路数和功率可无限扩展。

注:除接受SPI(TTL)信号控制外,LT-280 SPI功率驱动器另外配合上我们公司的**LT-8020 DMX512信号解码器**,可以接受国际标准的DMX信号独立编程控制。

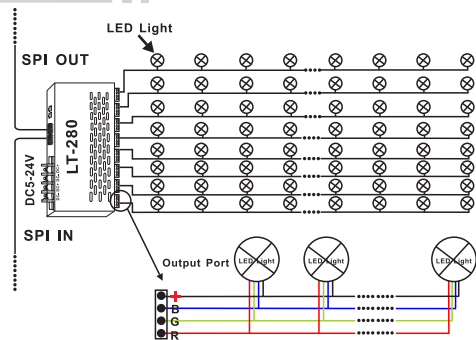
可广泛应用在各种LED灯饰产品,如LED发光字模组、LED灯条、LED灯管、LED投光灯、洗墙灯等各种LED灯饰产品的全彩扫描、追逐变化。

性能参数:

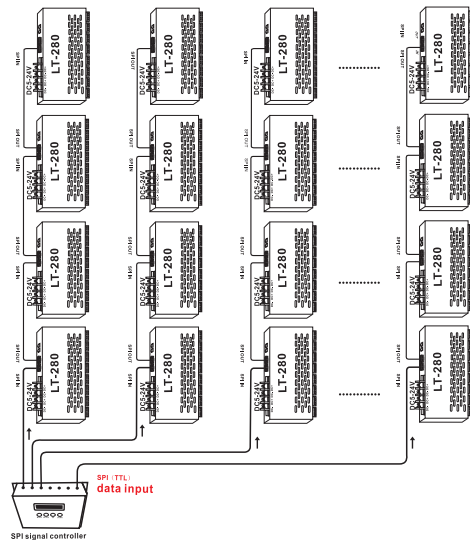
LT-280(8像素/24路)	
配套电源	恒压LED电源
输入信号	SPI (TTL)信号
输入电压	DC5V~DC24V
可负载最大电流	3A/路 x24路 最大 72A
可负载最大功率	360W/864W/1728W(5V/12V/24V)
工作温度	-30°C~65°C
产品尺寸	L260×W120×H40mm
包装尺寸	L290×W130×H46mm
重量(毛重)	860克

1

二 与LED灯具连接示意图:



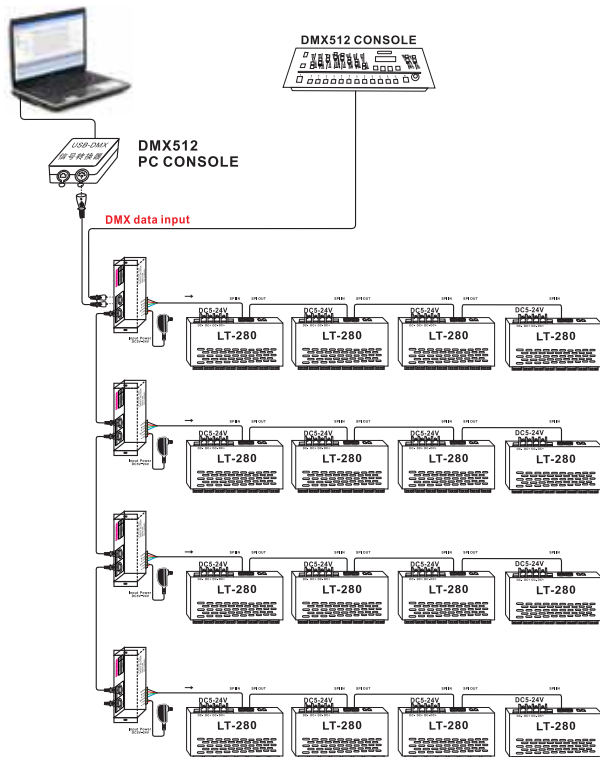
三 与SPI(TTL)数码信号控制器连接系统图:



2

四 与各种 DMX512控制器连接系统图:

(增加LT-8020DMX512解码器)



五 注意事项:

- 1、本产品请由具有专业资格的人员进行调试安装。
- 2、本产品不能防水，需避免日晒雨淋，如安装在户外，请用防水箱。
- 3、良好的散热条件会延长LED控制器的使用寿命，请把产品安装在通风良好的环境。
- 4、请检查使用的LED电源输出电压是否符合产品电压范围要求。
- 5、使用的电线直径大小必须能够足够负载连接的LED灯具，并确保接线牢固。
- 6、通电调试前，应确保所有接线正确，以避免因接线错误而导致灯具损坏。
- 7、如果发生故障，请勿私自维修；如果有疑问，请联系供应商。

★ 本说明书仅适用于本型号产品，如有更新恕不另行通知。