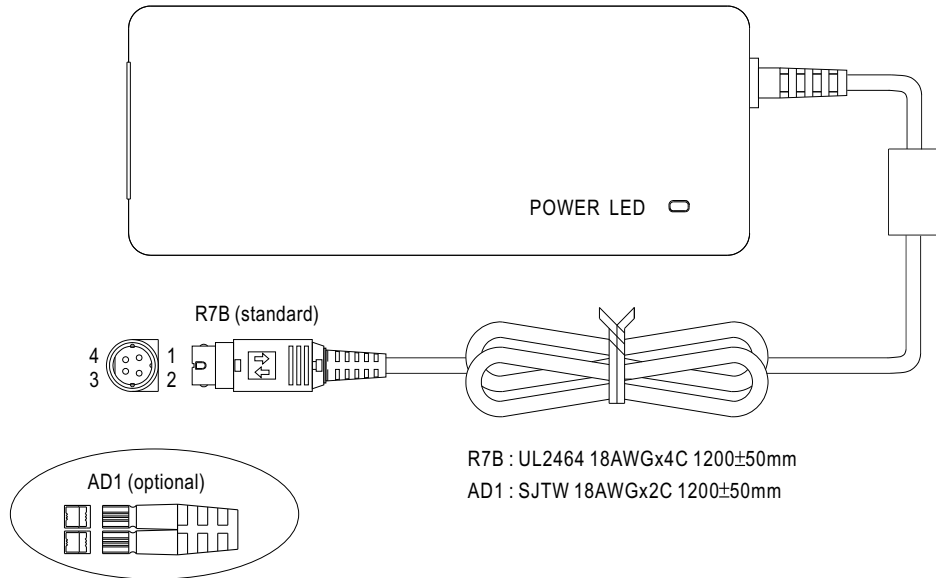




GC120 使用手冊



R7B : UL2464 18AWGx4C 1200±50mm
 AD1 : SJTW 18AWGx2C 1200±50mm

DC output connector (standard)

R7B (KYCON KPP-4S or equivalent)		
	PIN NO.	OUTPUT
1,4		+V
2,3		-V

AC FG
 -V connected to AC FG

DC output connector (optional)

AD1	
[housing: Anderson 1327FP(red), 1327G6FP(black) contacts: Anderson 261G2 (45A) or equivalent]	
Red(+V)	Black(-V)

! 警告：確認電池極性正確連接

安裝步驟:

1. 確認充電器處於關機狀態，連接電池至充電器輸出插頭，對插前請確認使用端對接之輸出插座極性吻合後再進行連接，極性務必正確連接，並留意輸出正、負極不可短路。
2. 連接AC輸入線後，檢查LED燈是否亮紅燈(充電狀態)，若亮綠燈表示電池已是充飽狀態。

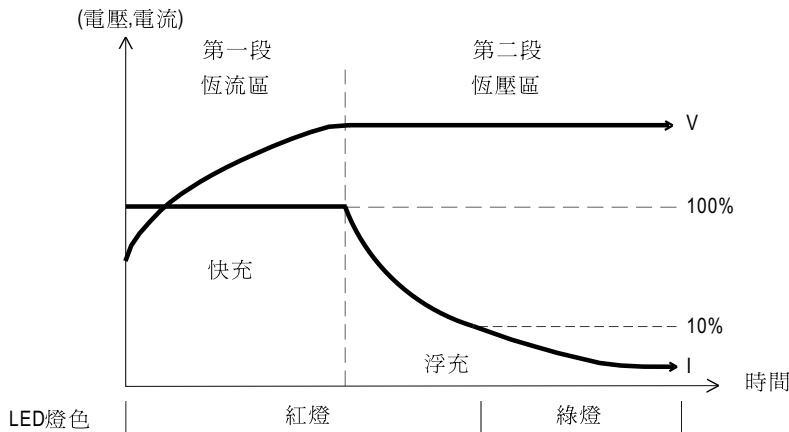
操作注意事項:

1. 充電中請遠離火源，避免發生爆炸危險。
2. 充電器需置放於通風良好，乾燥之場合，請勿暴露於雨中或雪中。
3. 電池連接至充電器線長儘可能短，避免線壓降過大，拉長電池充飽時間。
4. 確認充電電壓和充電電流符合電池要求。
5. 電池串聯充電時，新舊電池不可混合做串聯使用。
6. 連接或拔除連接線時，請先確認充電器是處於關機的狀態。
7. 在正常使用下本產品提供兩年之免費維修服務，若因人為或天災因素引起之故障則無法享有無償維修之服務。

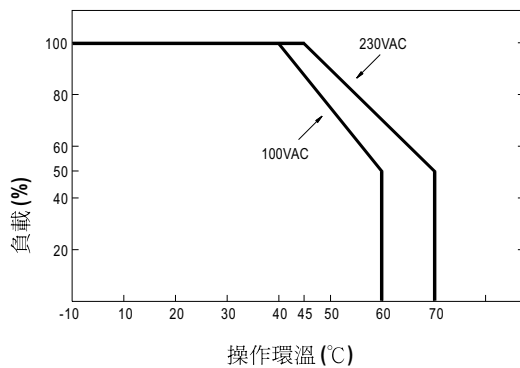
正常操作狀態:

於充電初期，充電器以最大電流對電池充電，充電電壓預設13.6V(12V電池)，LED指示燈亮紅燈，充電一段時間後(也許數小時後，視電池容量而定)，充電電流會逐漸下降，當充電電流下降至最大充電電流之10%左右時將進入浮充階段，LED指示燈會由紅燈轉為綠燈。

各階段充電電流與充電電壓如下圖所示:



充電電流與操作環溫曲線如下圖所示:



建議電池容量選擇

備註:1.電池容量大於建議值並不會損壞電池，只是電池充飽時間變長。

2.若您對電池可容許之充電電流有所疑問，請參考電池廠商所提供之技術資料或詢問電池廠商。

充電器型號	建議電池容量
GC120A12	40-100Ah
GC120A24	20-65Ah
GC120A48	10-35Ah

適用電池:鉛酸、鋰錳、鋰鐵電池。

故障排除

狀態	可能原因	排除方法
無輸出電壓	電池極性反接	請退回原廠維修
電池長時間充電仍無法充至亮綠燈	電池已老化或損壞	請更換新電池

若仍無法排除故障情形，請洽明緯或明緯經銷商